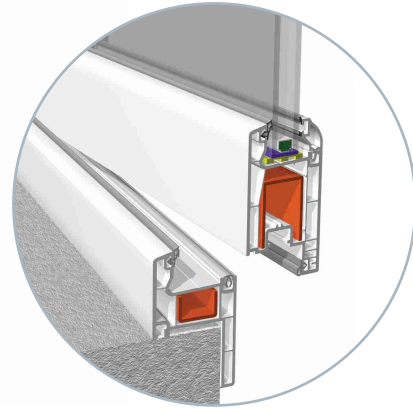
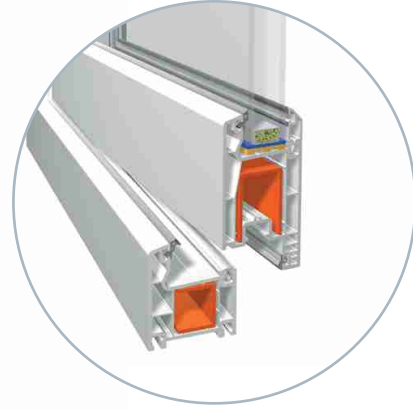
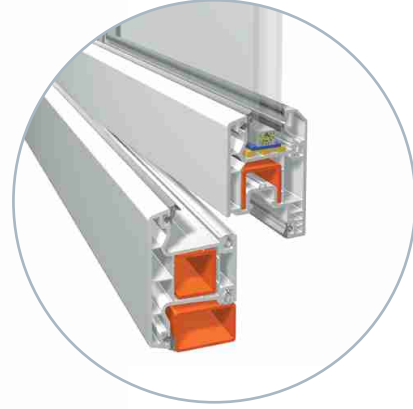
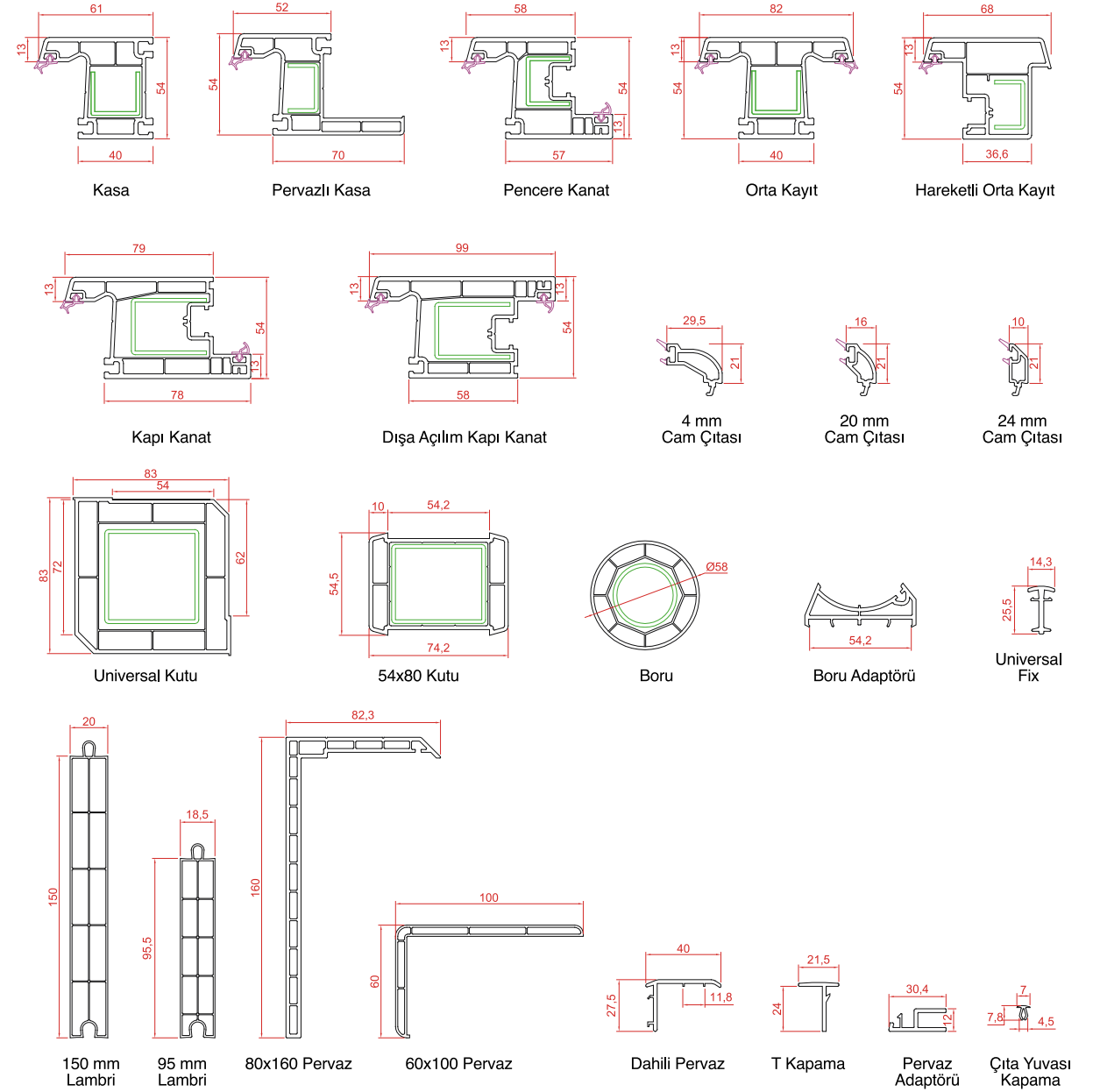


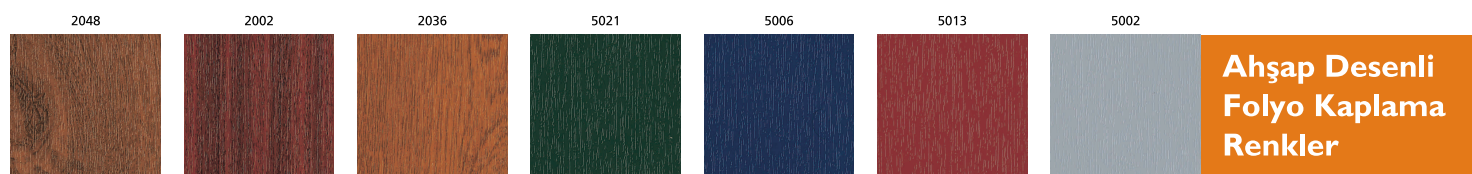
Profil Detayları



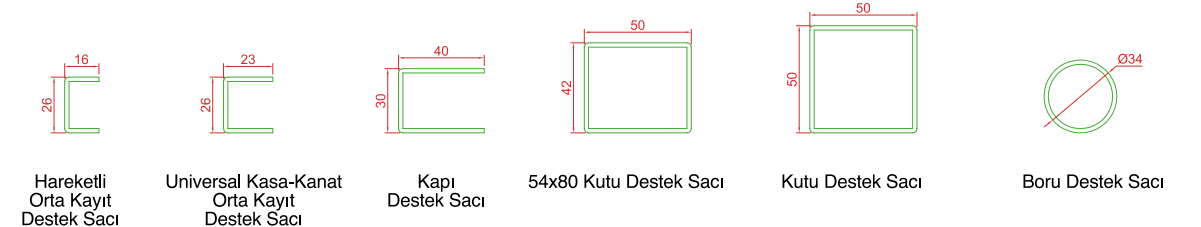
- 1 Kir tutmayan vekt
- 2 (4+16+4) 24 mm, uygulanabilecek
- 3 Açılı vektörel, tek
- 4 Standartlara uygun ispanyolet yatağı
- 5 Kanat içi gizli conta
- 6 Kendinden gri conta
- 7 Yüksek mukavemetli, sıcak daldırma, galvanizli, çelik destek sacı
- 8 Su tahliyesini kolaylaştırıcı eğim
- 9 Yalıtım artıran 3 odacık
- 10 Tek tırnak çita yuvası



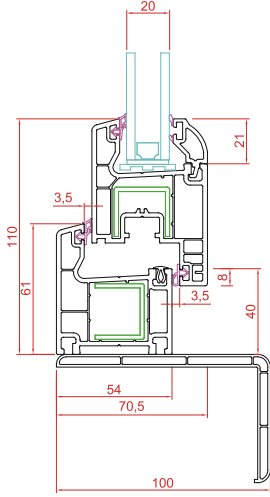
Destek Sacı Detayları



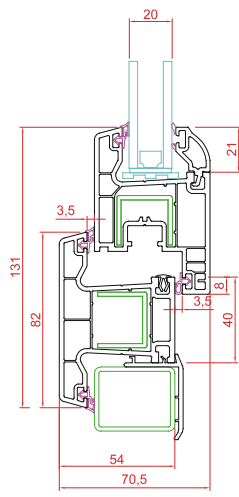
Ürün renkleri gerçek renklere yakın olmakla birlikte, baskı işlemleri nedeniyle farklılıklar oluşabilmektedir.



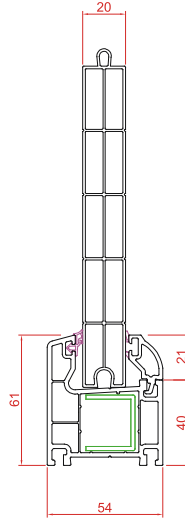
Uygulama Detayları



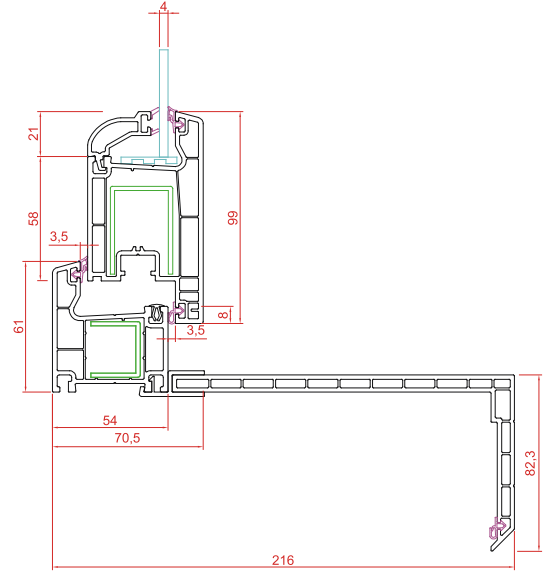
Kasa-Kanat



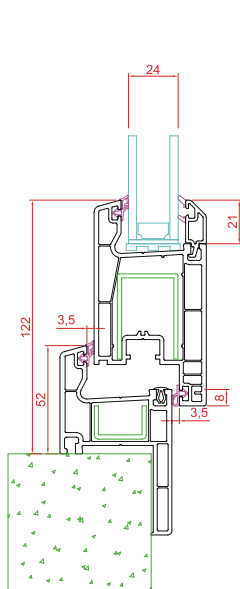
Orta Kayıt-Kanat



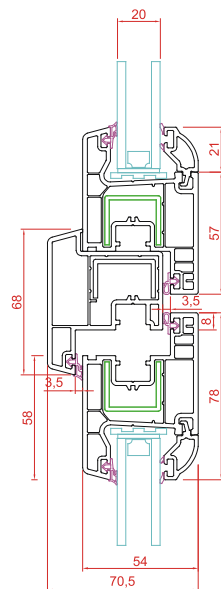
Kasa-Lambri



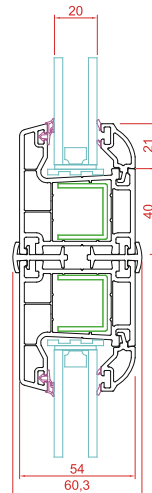
Kasa-Dışa Açılım Kapı



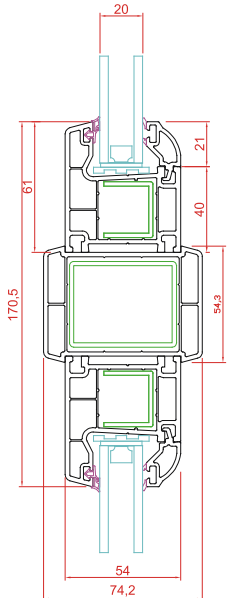
Pervazlı Kasa-Kapı



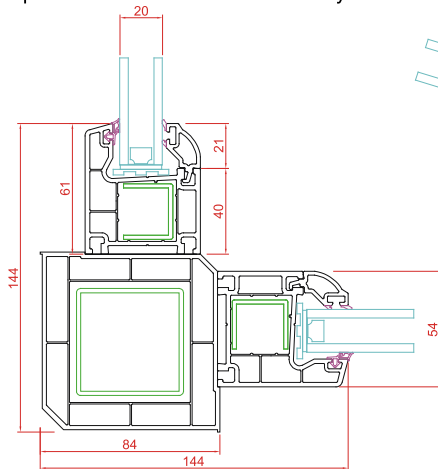
Hareketli Orta Kayıt-Kanat



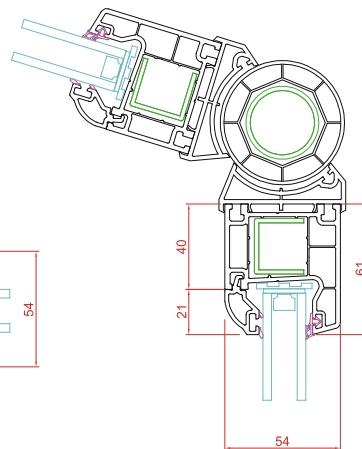
Fix-Kasa



54x80 Kutu-Kasa



Kutu-Kasa



Boru ve Adaptörü-Kasa