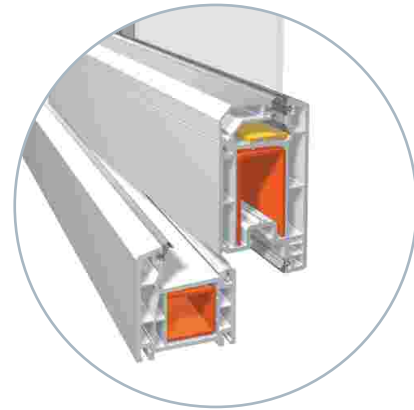
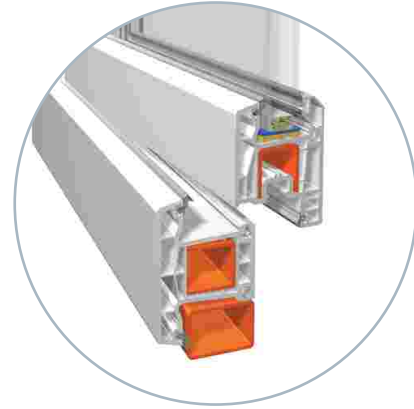
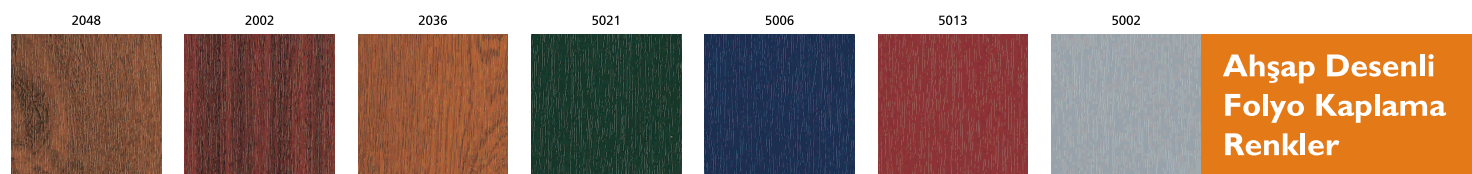


- 1 Kir tutmayan vektörel dış yüzey
- 2 (4+9+4+9+4) 30 mm, (4+16+4) 24 mm, (4+12+4) 20 mm, 4 mm cam uygulanabilecek cam boşluğu ve çita sistemleri
- 3 Açılı vektörel, tek tırnaklı çita
- 4 Standartlara uygun ispanyolet yatağı
- 5 Kanat içi gizli conta
- 6 Kendinden gri conta
- 7 Yüksek mukavemetli, sıcak daldırma, galvanizli, çelik destek sacı
- 8 Su tahliyesini kolaylaştırıcı eğim
- 9 Yalıtım artıran 4 odacık
- 10 Tek tırnak çita yuvası

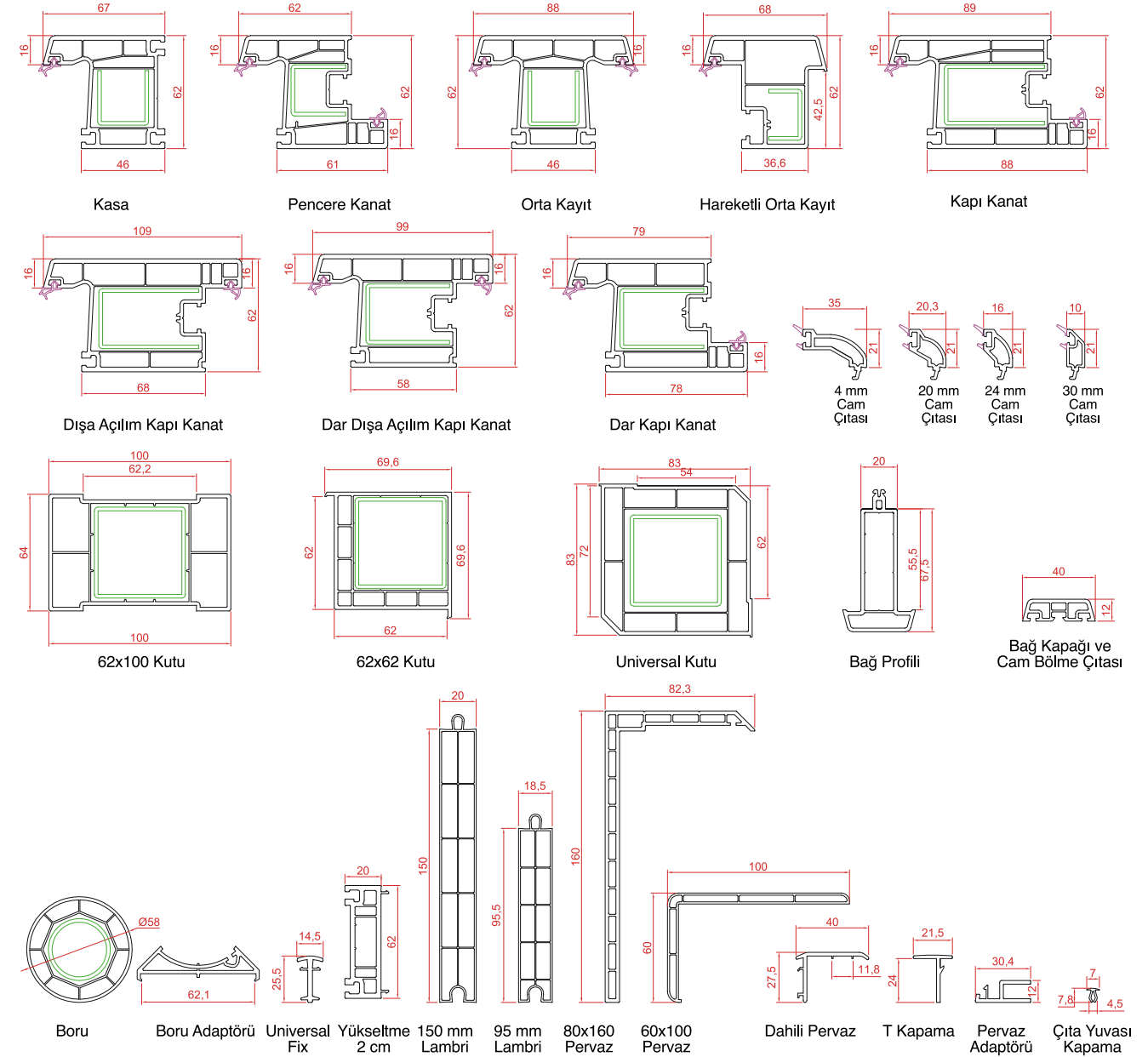


“profilde **+2** farkı”

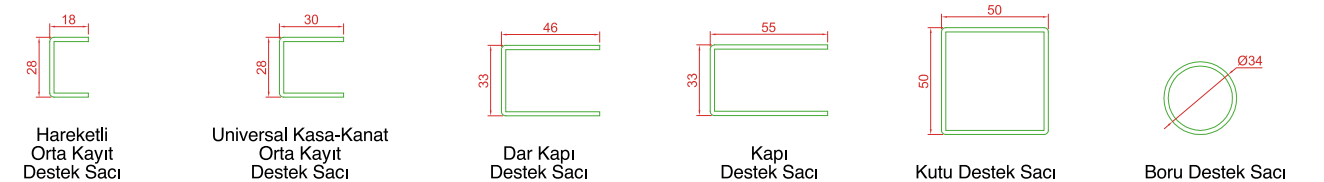


Ürün renkleri gerçek renklere yakın olmakla birlikte, baskı işlemleri nedeniyle farklılıklar oluşabilmektedir.

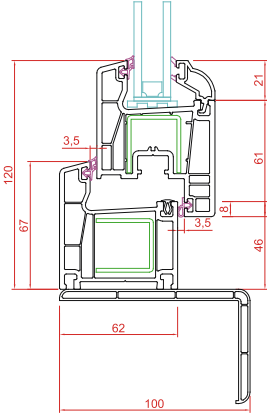
## Profil Detayları



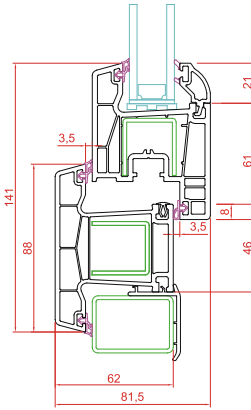
## Destek Sacı Detayları



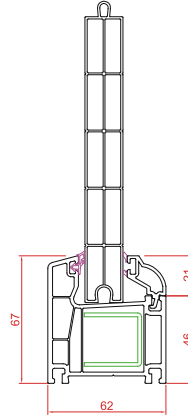
## Uygulama Detayları



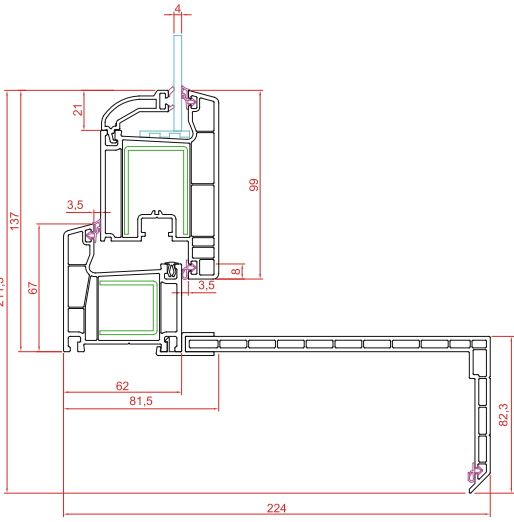
Kasa-Kanat



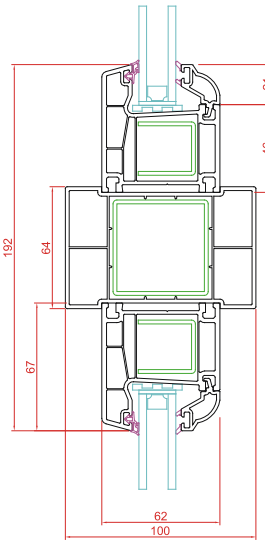
Orta Kayıt-Kanat



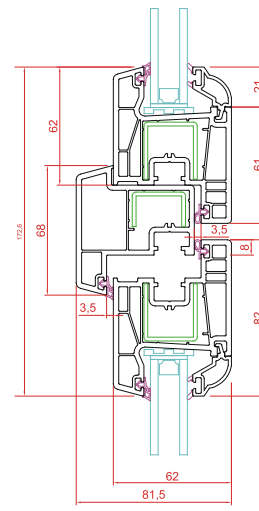
Kasa-Lambri



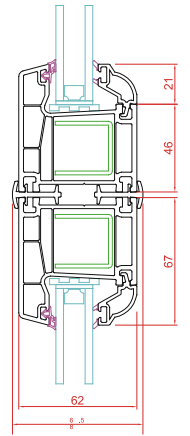
Kasa-Dışa Açılım Kapı



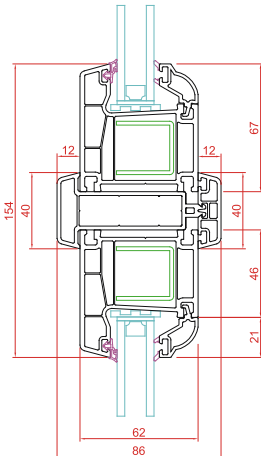
62x100-Kasa



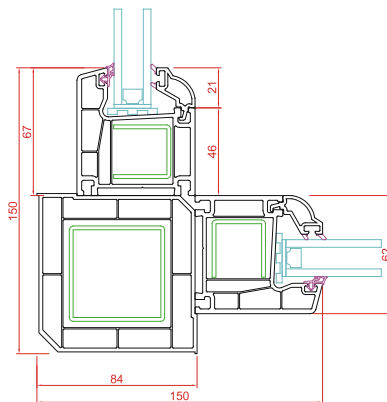
Hareketli Orta Kayıt-Kanat



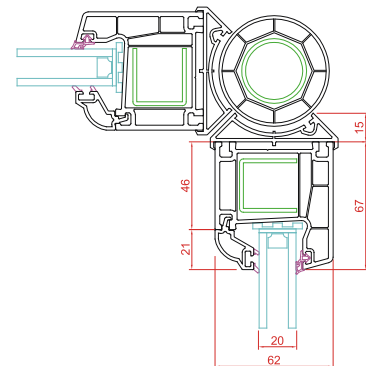
Fix-Kasa



Bağ-Kasa



Kutu-Kasa



Boru ve Adaptörü-Kasa